

А. С. Филиппова, Э. И. Дямина,  
Р. Р. Рамазанова, Л. Н. Титова

# **ТРЕБОВАНИЯ К СОДЕРЖАНИЮ И СТРУКТУРЕ ВЫПУСКНОЙ КВАЛИФИКАЦИОННОЙ РАБОТЫ**

*Учебно-методическое пособие  
для студентов укрупненной группы направлений подготовки  
09.00.00 «Информатика и вычислительная техника»*

**Ай Пи Ар Медиа  
Москва • 2020**

УДК 004  
ББК 32.97  
Т66

**Авторы:**

*Филиппова А. С.* — д-р техн. наук, проф. кафедры прикладной информатики БГПУ им. М. Акмуллы;  
*Дямина Э. И.* — канд. техн. наук, доц. кафедры прикладной информатики БГПУ им. М. Акмуллы;  
*Рамазанова Р. Р.* — преподаватель кафедры прикладной информатики БГПУ им. М. Акмуллы;  
*Титова Л. Н.* — канд. пед. наук, доц. кафедры прикладной информатики БГПУ им. М. Акмуллы

**Т66 Требования к содержанию и структуре выпускной квалификационной работы** : учебно-методическое пособие для студентов укрупненной группы направлений подготовки 09.00.00 «Информатика и вычислительная техника»/ А. С. Филиппова, Э. И. Дямина, Р. Р. Рамазанова, Л. Н. Титова. — Москва : Ай Пи Ар Медиа, 2020. — 21 с. — Текст : электронный.

ISBN 978-5-4497-0529-7

Учебно-методическое пособие содержит рекомендации по составу и структуре разделов выпускной квалификационной работы: введения, заключения аналитической, проектной и программной частей, списка литературы, списка условных сокращений, приложений. Даны библиографические ссылки на государственные стандарты оформления отдельных элементов выпускной квалификационной работы. Приведены примеры оформления схем, вариант методики расчета экономических показателей проекта для обоснования его эффективности.

Предназначено для студентов очной и заочной формы, обучающихся по укрупненной группе направлений подготовки 09.00.00 «Информатика и вычислительная техника», а также для руководителей и консультантов выпускных квалификационных работ.

*Учебное электронное издание*

© Коллектив авторов, 2020  
© ООО Компания «Ай Пи Ар Медиа», 2020

Редактор *М. В. Половникова*  
Технический редактор, компьютерная верстка *Е. В. Якубович*  
Обложка *С. С. Сизиумовой*

*Для создания электронного издания использовано:*  
Приложение pdf2swf из ПО Swftools, ПО IPRbooks Reader,  
разработанное на основе Adobe Air

Подписано к использованию 26.03.2020. Объем данных 6 Мб.

Издание представлено в электронно-библиотечных системах  
**IPR BOOKS** ([www.iprbookshop.ru](http://www.iprbookshop.ru)),  
**Библиокомплектатор** ([www.bibliocomplectator.ru](http://www.bibliocomplectator.ru))

Бесплатный звонок по России: **8-800-555-22-35**  
Тел.: 8 (8452) 24-77-97, 8 (8452) 24-77-96

*Отдел продаж и внедрения ЭБС:*  
*доб. 206, 213, 144, 145*  
*E-mail: [sales@iprmedia.ru](mailto:sales@iprmedia.ru)*

*Отдел комплектования ЭБС:*  
*доб. 224, 227, 208*  
*E-mail: [mail@iprbookshop.ru](mailto:mail@iprbookshop.ru)*

**По вопросам приобретения издания обращаться:**  
доб. 208, 201, 222, 224  
E-mail: [izdat@iprmedia.ru](mailto:izdat@iprmedia.ru), [author@iprmedia.ru](mailto:author@iprmedia.ru)

## СОДЕРЖАНИЕ

1. СТРУКТУРА ВКР .....	5
2. СОСТАВ И СОДЕРЖАНИЕ РАЗДЕЛА «ВВЕДЕНИЕ» .....	5
3. СОСТАВ И СОДЕРЖАНИЕ РАЗДЕЛА «АНАЛИТИЧЕСКАЯ ЧАСТЬ» .....	6
4. СОСТАВ И СОДЕРЖАНИЕ РАЗДЕЛА «ПРОЕКТНАЯ ЧАСТЬ» .....	7
5. СОСТАВ И СОДЕРЖАНИЕ РАЗДЕЛА «ПРОГРАММНАЯ ЧАСТЬ» .....	9
6. СОСТАВ И СОДЕРЖАНИЕ РАЗДЕЛА «ЗАКЛЮЧЕНИЕ» .....	15
7. СОСТАВ И СОДЕРЖАНИЕ РАЗДЕЛА «СПИСОК ИСПОЛЬЗОВАННОЙ ЛИТЕРАТУРЫ» .....	15
8. СОСТАВ И СОДЕРЖАНИЕ РАЗДЕЛА «СПИСОК УСЛОВНЫХ СОКРАЩЕНИЙ» .....	15
9. СОСТАВ И СОДЕРЖАНИЕ РАЗДЕЛА «ПРИЛОЖЕНИЯ» .....	15
ЛИТЕРАТУРА .....	16
ПРИЛОЖЕНИЕ .....	17

## 1. СТРУКТУРА ВКР

В расчетно-пояснительной записке излагаются результаты работы, проделанной студентом в процессе проектирования и реализации продукта ВКР — приводятся результаты моделирования экономических и производственных процессов, требуемые расчеты и пояснения к ним, разработанные студентом программы и документация к ним (руководство программиста и инструкция пользователя), а также все необходимые схемы, таблицы, графики.

Вне зависимости от решаемой задачи и подхода при проектировании *структура выпускной квалификационной работы* такова:

1. Аннотация.
2. Оглавление.
3. Введение.
4. Аналитическая часть.
5. Проектная часть.
6. Программная часть.
7. Заключение.
8. Список используемой литературы.
9. Список условных сокращений.
10. Приложения.

Далее рассмотрим содержание каждого элемента структуры подробнее.

## 2. СОСТАВ И СОДЕРЖАНИЕ РАЗДЕЛА «ВВЕДЕНИЕ»

Введение (общим объемом не более 5 стр.) должно содержать общие сведения о выпускной квалификационной работе. В нём нужно четко отразить актуальность выбранной темы, цели и задачи, предметную область и конкретный объект исследований. При этом нужно продумать новизну разработки, перспективы развития тематики ВКР.

### 3. СОСТАВ И СОДЕРЖАНИЕ РАЗДЕЛА «АНАЛИТИЧЕСКАЯ ЧАСТЬ»

Целью *аналитической части* является рассмотрение существующего состояния предметной области, характеристики объекта и обоснование предложений по устранению выявленных недостатков, внедрению новых подходов, новых технологий и т.д.

Ниже предлагается примерное содержание первой главы выпускной квалификационной работы.

#### **Анализ предметной области**

1. *Характеристика предметной области.*

2. *Содержательная постановка задача/проблемы разработки.* Область предполагаемой автоматизации необходимо проиллюстрировать схемой процесса «КАК ЕСТЬ», структурно-функциональная диаграмма или диаграмма потоков данных. Строится с использованием CASE-средства, например Business Studio, BPWin, AllFusion Modeller, Enterprise Architect, Rational Rose, ARIS, IBM WebSphere Business Modeler и др.

3. *Анализ существующих разработок/методологий/алгоритмов.* Это краткая характеристика современных *технологий*, их положительных черт и недостатков.

4. *Обоснование необходимости разработки.* Следует отметить, чем, с точки зрения программной реализации, должна и будет отличаться проектируемая технология решения задачи от существующих, а также, почему необходимо разрабатывать новое программное средство, и чем оно должно отличаться от существующих.

5. *Формулировка этапов разработки продукта ВКР.*

6. *Выводы по главе 1.*

## 4. СОСТАВ И СОДЕРЖАНИЕ РАЗДЕЛА «ПРОЕКТНАЯ ЧАСТЬ»

В рамках *проектной части* дипломник на основе вышеприведенных (в аналитической части) обоснованных методов решения поставленной задачи осуществляет проектирование продукта ВКР. Проектная часть расчетно-пояснительной записки показывает:

- уровень практических навыков дипломника в области проектирования математического, информационного и программного обеспечения;
- умение разработать алгоритм решения задачи и реализовать его в выбранной среде с использованием средств проектирования;
- знание характеристик средств вычислительной техники и сетей связи;
- умение документировать принятые решения в соответствии с требованиями стандартов.

Общее требование ко всем разделам проектной части — необходимость аргументированного обоснования выбора любой из компонент и средств проектирования.

Примерное содержание этой главы приведено ниже.

### Проектная часть

1. *Проектирование модели системы «КАК ДОЛЖНО БЫТЬ».*
2. *Структурно-функциональная диаграмма или диаграмма потоков данных.* Строится с использованием CASE-средства, например Business Studio, BPWin, AllFusion Modeller, Enterprise Architect, Rational Rose, ARIS, IBM WebSphere Business Modeler и др.
3. *Характеристика входной информации, первичных документов, нормативно-справочной документации.*
4. *Характеристика результатной информации.*
5. *Информационная модель и ее описание.* Это анализ состава и структуры первичных и результатных документов, определение состава данных, их нормализация и выявление состава и типов информационных сущностей отражение их взаимосвязей в виде диаграммы «сущность-связь» (ER-модели), возможно выполненную на основе уже разработанной структурно-функциональной диаграммы или диаграммы потоков данных. Пример информационной модели приведен на рис. 1.
6. *Выводы по главе 2.*

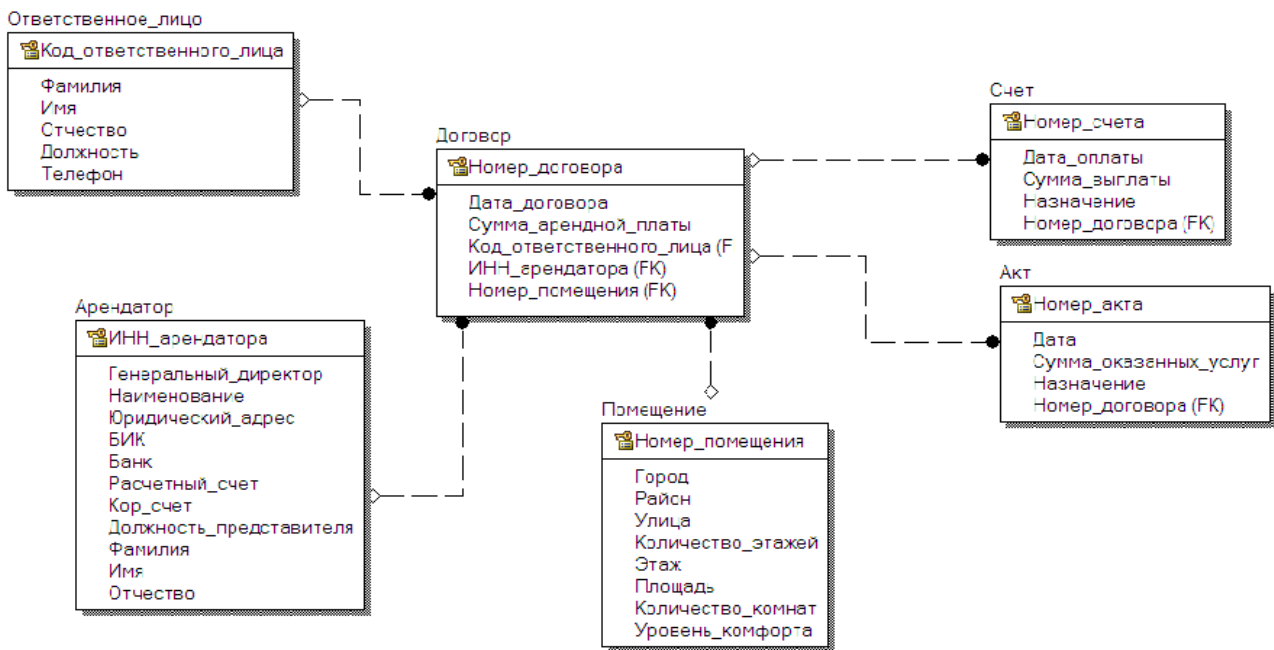


Рис. 1. Пример информационной модели



## 5. СОСТАВ И СОДЕРЖАНИЕ РАЗДЕЛА «ПРОГРАММНАЯ ЧАСТЬ»

В рамках *программной части* дипломник описывает общие положения, отражающие стандарты, а также требования к аппаратным и программным ресурсам для успешной эксплуатации программного средства. Здесь же приводится описание использованных средств разработки. Затем производится характеристика архитектуры проектируемого программного средства и представляется структурная схема пакета (дерево вызова процедур и программ). После чего производится описание программных модулей и файлов.

Примерное содержание этой главы приведено ниже.

### Программная часть

1. *Требования, обзор и обоснование выбора языка программирования / пакета прикладных программ, программного обеспечения.* Критерии для сравнения, например, доступность программного средства, стоимость, совместимость с используемым программным и аппаратным обеспечением, соответствие сложности разработки и др. Во многих случаях выбор языка программирования диктуется доступностью того или иного, но следует учитывать следующие обстоятельства:

- назначение разрабатываемой программы — нужна она временно или будет использоваться постоянно, планируется ли ее передача другим организациям, будут ли разрабатываться ее новые версии;
- требуемая скорость работы, соотношение ее диалоговых и вычислительных компонентов;
- ожидаемый размер программы — можно ли будет ее создавать как единое целое или придется разбивать на отдельные взаимодействующие модули, требуется ли минимизировать размер памяти, занимаемой программой во время работы;
- необходимость сопряжения разрабатываемой программы с другими пакетами или программами, в том числе составленными на других языках программирования;
- возможность переноса программы на другие типы программно-аппаратные платформы;
- основные типы данных, обрабатываемых в программе;
- характер и уровень использования аппаратных средств, необходимость в специальном программировании некоторых функций для работы с внешними устройствами;

- возможность и целесообразность использования имеющихся стандартных библиотек подпрограмм, процедур, функций;
- стыковка отдельных модулей или программ представляет собой отдельную проблему, которая может решаться разными способами и может также повлиять на выбор языка программирования.

Для обоснования выбора программной среды разработки, языка программирования, системы управления базами данных рекомендуется использовать метод анализа иерархий.

2. *Общие положения (дерево функций и сценарий диалога).* Следует привести иерархию функций управления и обработки данных, которые призван автоматизировать разрабатываемый программный продукт. При этом можно выделить и детализировать два подмножества функций: реализующих служебные функции (например, проверки пароля, ведения календаря, архивации баз данных, тьютора и др.) и реализующих основные функции управления и обработки данных: ввода первичной информации, обработки, ведения справочников, ответов на запросы и др. Пример дерева функций приведен на рис. 2.

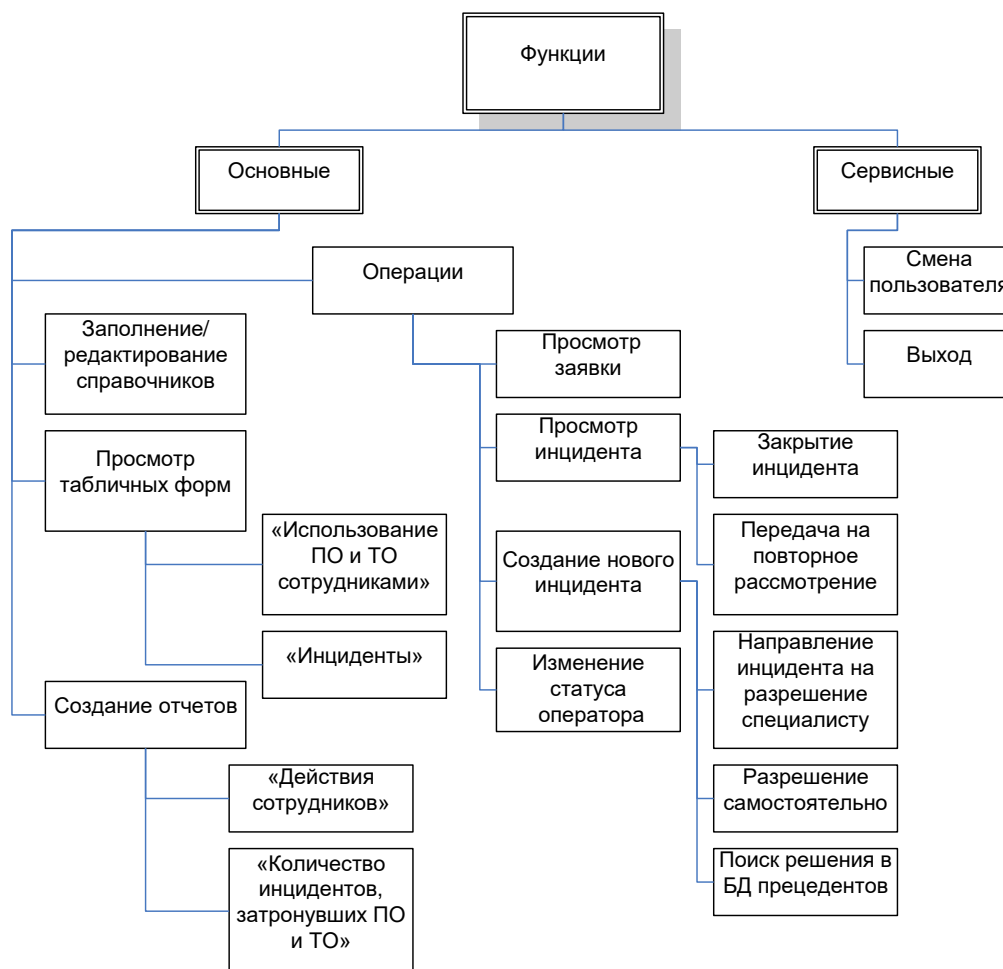
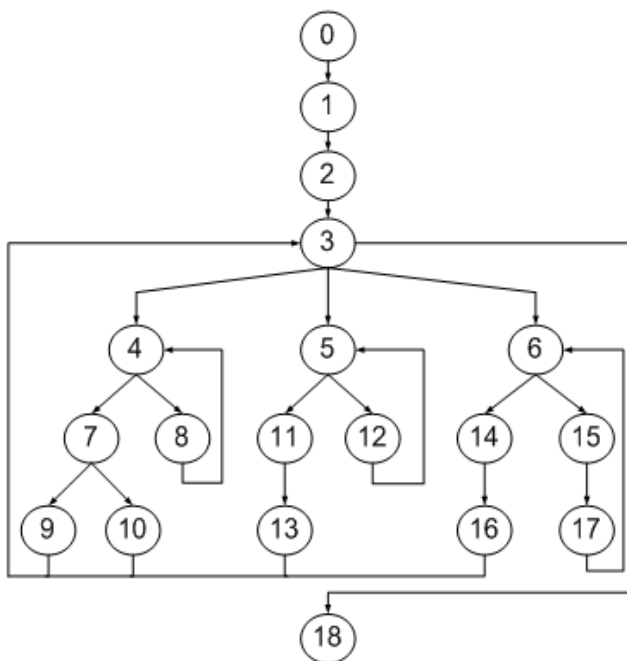


Рис. 2. Пример дерева функций

Структуру диалога нужно представить в виде орграфа, вершины которого перенумерованы, а описание его содержания в соответствии с нумерацией вершин — в виде таблицы. Пример оформления сценария диалога приведен на рис. 3.

## Сценарий диалога пользователя «Начальник отдела»

№	Операции
0	Вход в систему ППП «ДКС»
1	Ввод логина
2	Ввод пароля
3	Выбор действия
4	Работа с отчетом сотрудника
5	Работа с общим еженедельным отчетом отдела
6	Оценка сотрудников отдела
7	Ввод данных о проделанной работе в отчет сотрудника
8	Просмотр еженедельных отчетов сотрудника за предыдущие периоды
9	Редактирование данных отчета
10	Удаление данных отчета
11	Формирование общего еженедельного отчета отдела
12	Просмотр еженедельных отчетов отдела за предыдущие периоды
13	Подписание общего еженедельного отчета отдела
14	Автоматический расчет баллов, средних баллов сотрудников отдела, редактирование баллов сотрудников отдела
15	Просмотр еженедельных отчетов сотрудников за предыдущие периоды
16	Просмотр баллов, средних баллов сотрудников отдела за период
17	Построение графика оценки деятельности сотрудника за период
18	Выход из системы



5

Рис. 3. Пример сценария диалога

3. *Структурная схема пакета (дерево программных модулей)*. Строится дерево программных модулей, отражающих структурную схему пакета, содержащей программные модули различных классов: выполняющие служебные функции; управляющие модули, предназначенные для загрузки меню и передачи управления другому модулю; модули, связанные с вводом, хранением, обработкой и выдачей информации. Пример дерева программных модулей приведен на рис. 4.

4. *Алгоритмы и описания программных модулей*. Должен включать блок-схемы и описание блок-схем алгоритмов основных расчетных модулей или настройки программных модулей (при внедрении типовых информационных систем). Пример блок-схемы алгоритма работы программы приведен на рис. 5.

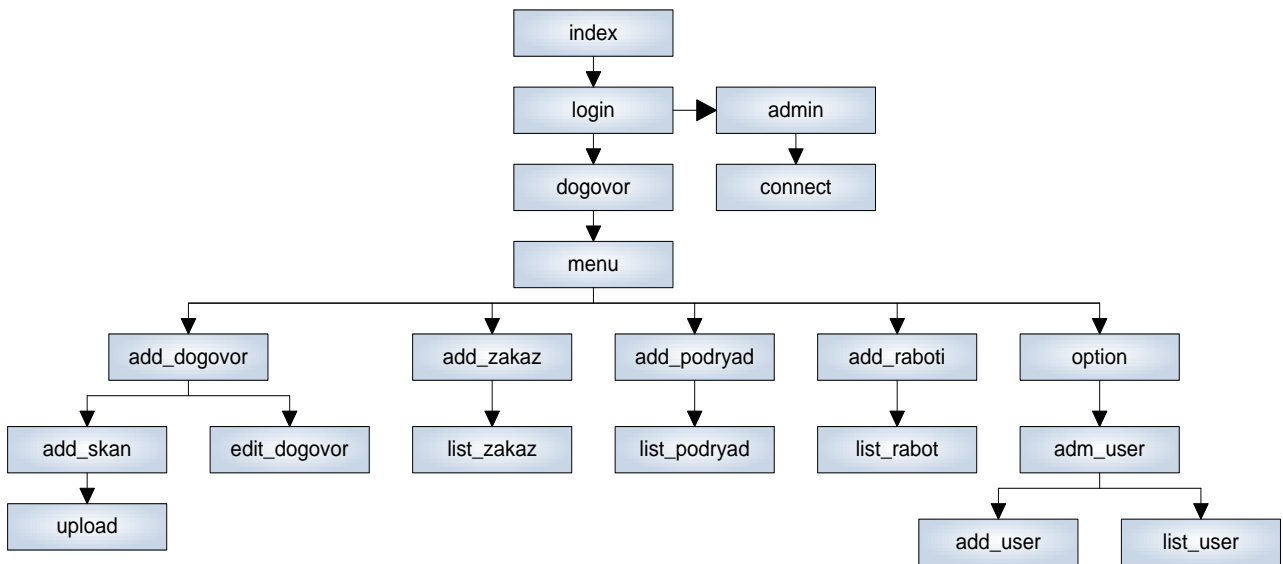


Рис. 4. Пример дерева программных модулей

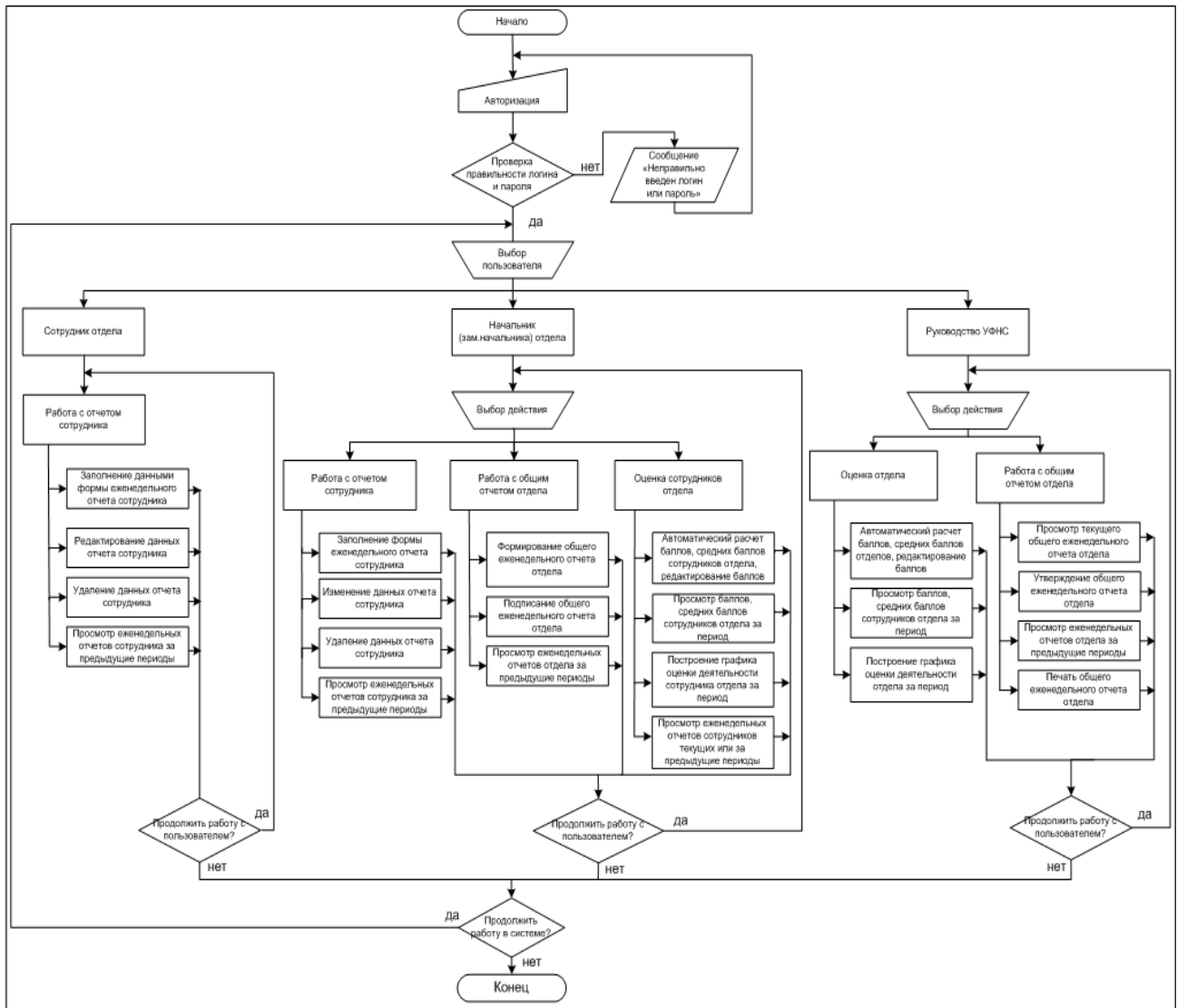


Рис. 5. Пример блок-схемы алгоритма работы программы

5. *Описание контрольного примера реализации проекта.* Включает описание:

- тестовых данных, которые необходимы для проверки работоспособности основных функций реализованного проекта (данные для заполнения справочников, данные для заполнения файлов оперативной информации). Приведенные тестовые данные должны быть введены в соответствующие поля форм ввода и показаны в приложениях (экранные формы с тестовыми данными);
- процесса обработки тестовых данных (различные сообщения и другие элементы диалога, который возникает в процессе обработки). Данное описание также показываются в приложениях;
- результатов обработки тестовых данных (рассчитанные показатели, сформированные ведомости, отчеты и т.п.). Результаты так же должны быть отображены в соответствующих приложениях.

Особое внимание следует обратить на правильность полученных результатов обработки тестовых данных, а именно — полученные данные должны быть проверены на правильность расчета по приведенным формулам в разделе формализации расчетов.

Интерфейс и поля экранных форм для ввода/вывода данных, а также информация, содержащаяся в формируемых отчетах, должны соответствовать описанной в проектной части информационной модели (рис. 1).

Документы по математическому и программному обеспечению выполняются согласно Межгосударственному стандарту ГОСТ 19.201-78 «Единая система программной документации. Техническое задание. Требования к содержанию и оформлению» (утв. постановлением Государственного комитета СССР по стандартам от 18 декабря 1978 г. № 3351) (ЕСПД) и включают: техническое задание; описание алгоритма; описание программного обеспечения; описание контрольного примера; текст программы.

Документы по программному обеспечению выносятся в приложения. Блок-схема алгоритма выполняется в графической части выпускной квалификационной работы согласно Межгосударственному стандарту ГОСТ 19.701-90 (ИСО 5807-85) «Единая система программной документации. Схемы алгоритмов, программ, данных и систем. Обозначения условные и правила выполнения» (утв. постановлением Государственного комитета СССР по управлению качеством продукции и стандартам от 26 декабря 1990 г. N 3294) (ЕСПД).

6. *Анализ экономической эффективности* (см. Приложение). В основе описания экономической эффективности лежит сопоставление существующего и внедряемого технологических процессов (базового и проектного вариантов), анализ затрат, необходимых для выполнения всех операций технологического процесса. В случае, если выпускная квалификационная работа изменяет не всю технологию обработки, а только некоторые ее этапы, необходимо сопоставить операции этих этапов. Необходимо рассчитать затраты на разработку проекта. Рекомендуется также предоставить обоснование эффективности выбранных в аналитической части ключевых проектных решений.

7. *Выводы по главе 3.*

## **6. СОСТАВ И СОДЕРЖАНИЕ РАЗДЕЛА «ЗАКЛЮЧЕНИЕ»**

В заключении должно быть представлено:

- достигнутые результаты по каждой из поставленных задач ВКР;
- полученный опыт проектирования, разработки и внедрения;
- вопросы возникшие, после внедрения разработки;
- перспективы развития разработки.

## **7. СОСТАВ И СОДЕРЖАНИЕ РАЗДЕЛА «СПИСОК ИСПОЛЬЗОВАННОЙ ЛИТЕРАТУРЫ»**

Библиографический список должен содержать перечень литературных источников, которыми пользовался студент при написании выпускной квалификационной работы и оформлен в соответствии с правилами [2], а в тексте глав должны быть приведены ссылки на источники.

## **8. СОСТАВ И СОДЕРЖАНИЕ РАЗДЕЛА «СПИСОК УСЛОВНЫХ СОКРАЩЕНИЙ»**

Список условных сокращений приводится в алфавитном порядке. В него включаются все использованные в выпускной квалификационной работе аббревиатуры и сокращения [3].

## **9. СОСТАВ И СОДЕРЖАНИЕ РАЗДЕЛА «ПРИЛОЖЕНИЯ»**

Приложения к выпускной квалификационной работе состоят из вспомогательного материала, на который в текстовой части имеются ссылки, например: формы документов (желательно заполненные), инструкции, карты, таблицы, расчеты, текст программы, экранные формы и т.д., а также раздаточный, иллюстративный материал к докладу. Приложения нумеруются и на них в тексте глав выполняются ссылки. Номера страниц в тексте приложений не проставляются, а объем приложений не включается в общий объем выпускной квалификационной работы.

## ЛИТЕРАТУРА

1. ГОСТ 19.701-90 (ИСО 5807-85). Единая система программной документации. Схемы алгоритмов, программ, данных и систем. Обозначения условные и правила выполнения : межгосударственный стандарт : утвержден постановлением Государственного комитета СССР по управлению качеством продукции и стандартам от 26 декабря 1990 г. № 3294.

2. ГОСТ 19.201-78. Единая система программной документации. Техническое задание. Требования к содержанию и оформлению : межгосударственный стандарт : утвержден постановлением Государственного комитета СССР по стандартам от 18 декабря 1978 г. № 3351.

3. ГОСТ 7.1-2003. Система стандартов по информации, библиотечному и издательскому делу. Библиографическая запись. Библиографическое описание. Общие требования и правила составления : межгосударственный стандарт : введен в действие постановлением Госстандарта РФ от 25 ноября 2003 г. № 332-ст.

4. ГОСТ Р 7.0.12-2011. Система стандартов по информации, библиотечному и издательскому делу. Библиографическая запись. Сокращение слов и словосочетаний на русском языке. Общие требования и правила : национальный стандарт РФ : утвержден и введен в действие приказом Федерального агентства по техническому регулированию и метрологии от 13 декабря 2011 г. № 813-ст.



## ПРИЛОЖЕНИЕ

### Расчет экономической эффективности

Для обоснования экономической эффективности проекта предлагаются методика расчета прямой эффективности от внедрения информационной системы по сравнению с базовым вариантом существующей организации обработки информации.

Выводы об экономической эффективности делаются на основе вычисленных экономических показателей.

По выбору возможны следующие направления расчета экономической эффективности:

1) сравнение вариантов организации ИС по комплексу задач (например, сравнение ИС, предлагаемой в проекте, с существующей);

2) сравнение вариантов организации информационной базы комплекса задач (файловая организация и база данных);

3) сравнение вариантов технологии проектирования ИС (например, индивидуального проектирования с методами, использующими пакеты программ или модельного проектирования);

4) сравнение вариантов технологии внутримашинной обработки данных.

Экономическая эффективность проекта ( $\mathcal{E}$ ) складывается из двух составляющих:

- косвенного эффекта, который, например, характеризуется увеличением прибыли, привлечением большего числа клиентов, снижением уровня брака в производстве, уменьшением количества рекламаций, получаемых от клиентов, снижением затрат на сырье и материалы, уменьшением сумм штрафов, неустоек и т.д.;

- прямого эффекта, который характеризуется снижением трудовых, стоимостных показателей.

К трудовым показателям относятся следующие:

1. Абсолютное снижение трудовых затрат ( $\Delta T$ ) в часах за год:

$$\Delta T = T_0 - T_1,$$

где  $T_0$  — трудовые затраты в часах за год на обработку информации по базовому варианту;  $T_1$  — трудовые затраты в часах за год на обработку информации по предлагаемому варианту.

2. Коэффициент относительного снижения трудовых затрат ( $K_T$ ):

$$K_T = \Delta T / T_0 \cdot 100 \%$$

3. Индекс снижения трудовых затрат или повышение производительности труда ( $Y_T$ ):

$$Y_T = T_0 / T_1$$

К *стоимостным показателям* относятся: абсолютное снижение стоимостных затрат ( $\Delta C$ ) в рублях за год, коэффициент относительного снижения стоимостных затрат ( $K_C$ ) индекс снижения стоимостных затрат ( $Y_C$ ), рассчитываемые аналогично.

Помимо рассмотренных показателей целесообразно также рассчитать срок окупаемости затрат на внедрение проекта машинной обработки информации ( $T_{ок}$ ), рассчитываемые в годах, долях года или в месяцах года:

$$T_{ок} = K_{II} / \Delta C,$$

где  $K_{II}$  — затраты в рублях на создание проекта машинной обработки информации (проектирование и внедрение).

Результаты расчета показателей экономической эффективности проекта необходимо представить в форме таблиц, графиков, повышающих наглядность восприятия. Здесь же следует определить улучшение качественных характеристик процесса управления соответствующим объектом и оценить влияние автоматизированного комплекса задач на эффективность деятельности органов управления и конечные результаты.

Капитальные затраты на предлагаемый вариант обработки данных можно представить в виде табл. 1.

Таблица 1

### Характеристика капитальных затрат

№ п/п	Наименование статьи расхода	Ед. изм	Затраты на зар. плату	Затраты на накл. расходы	Затраты на Маш. время	Затраты всего по статье
1	Приобретение ЭВМ					
2	Приобретение ППП					
3	Освоение ППП					
4	Проектирование					
5	Программирование					
6	Отладка					
7	ВСЕГО					

Операции технологического процесса при базовом (проектном) варианте и характеристика эксплуатационных затрат за год могут быть представлены в табличной форме (см. табл. 2).

Таблица 2

### Показатели эффективности от внедрения проекта автоматизации

	Затраты		Абсолютное изменение затрат	Коэффициент изменения затрат	Индекс изменения затрат
	базовый вариант	проектный вариант			
Трудоемкость	$T_0$ (час)	$T_1$ (час)	$\Delta T = T_0 - T_1$ (час)	$K_T = \Delta T / T_0 \times 100 \%$	$Y_T = T_0 / T_1$
	XXX	XXX	XXX	XX %	XX
Стоимость	$C_0$ (руб.)	$C_1$ (руб.)	$\Delta C = C_0 - C_1$ (руб.)	$K_C = \Delta C / C_0 \times 100 \%$	$Y_C = C_0 / C_1$
	XXX	XXX	XXX	XX %	XX

Таким образом формируются показатели  $T_0$ ,  $T_1$  (гр. 7) и  $C_0$ ,  $C_1$  (гр. 12). С их использованием вычисляются все остальные показатели. Результаты расчетов оформляются в табличной форме (см. табл. 3).

Желательно охарактеризовать связь показателей  $Y_T$  и  $Y_C$ , объяснив их равенство или неравенство с точки зрения функциональной информационной технологии.

При достижении оптимальных величин показателей, следующим этапом рассчитываются капитальные затраты на создание и внедрение проекта. Затраты могут быть разбиты по категориям.

После расчета срока окупаемости проекта, все показатели эффективности должны быть проиллюстрированы диаграммами (например, круговыми или столбчатыми).

Таблица 3

**Характеристика затрат на обработку информации по базовому (или проектному) варианту**

<b>№ п/п</b>	<b>Наименование операций технологического процесса решения комплекса задач</b>	<b>Оборудование</b>	<b>Ед. изм.</b>	<b>Объем работы в год</b>	<b>Норма выработки / производительность устройств ЭВМ (опер / в ч)</b>	<b>Трудоемкость (гр5 : гр6)</b>	<b>Средне- часовая зарплата специалиста (руб.)</b>	<b>Часовая норма амортизации (руб. за час) / ст. 1 маш. ч (руб.)</b>	<b>Часовая стоимость накладных расходов (руб.)</b>	<b>Стоимостные затраты [(гр8 + гр9 + гр10) · гр7] для ручных операций</b>	<b>Стоимостные затраты [(гр8 + гр9 + гр10) · гр7] для операций, вып. на ЭВМ</b>
1	2	3	4	5	6	7	8	9	10	11	12
	...	...	...	...	...	...	...	...	...	...	...
	...	...	...	...	...	...	...	...	...	...	...
	...	...	...	...	...	...	...	...	...	...	...
	Итого:					XXX				XXXXXX	XXXXX